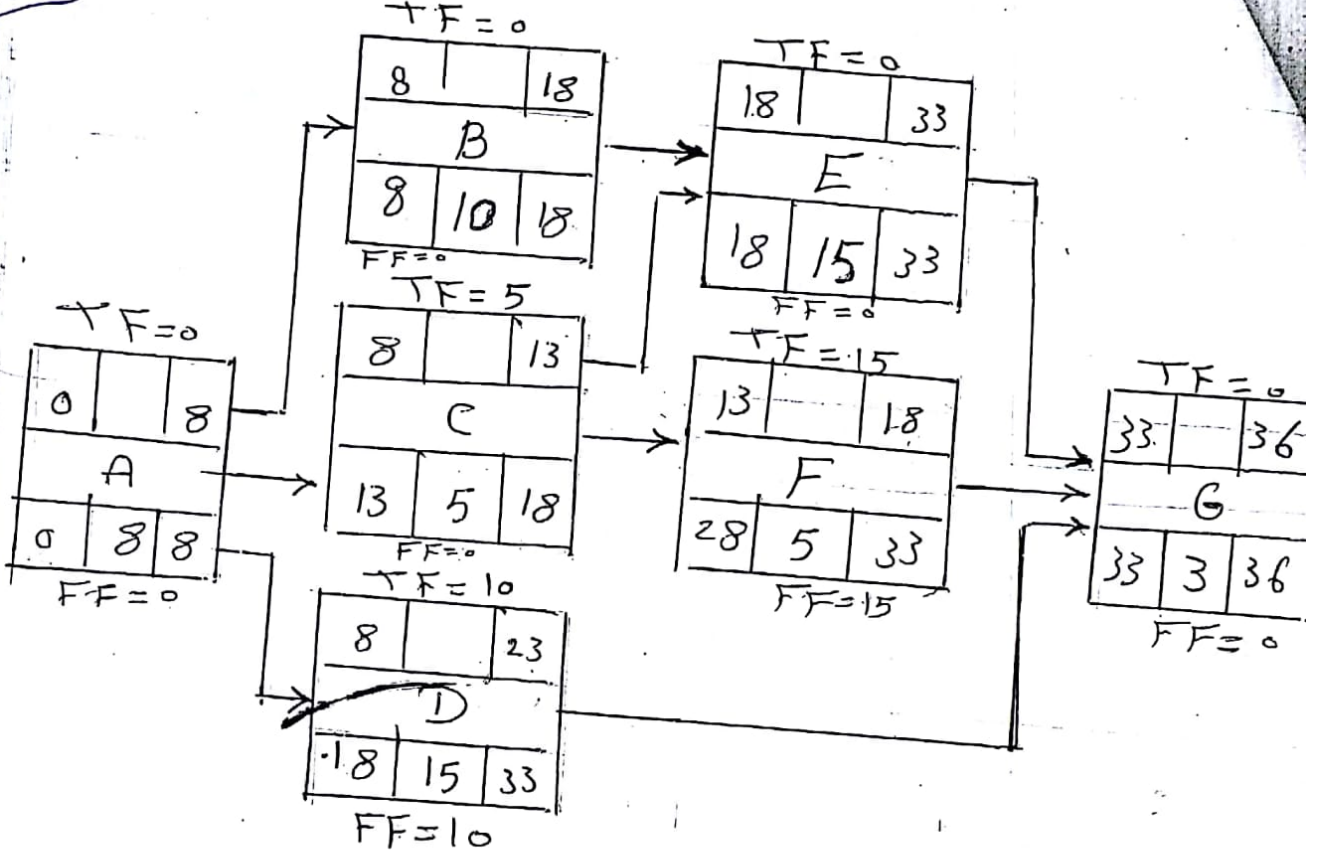


اداره پروژه C.P.

لیست کارها

جميع اوقات حسب الجدول التالي :-



ابتداء بعبارة = ابتداء بعبارة
 ابتداء بعبارة = ابتداء بعبارة

الوقت الحرج هو
 الوقت الحرج ←

حاصل من جدول يكون الوقت الحرج هو 36 (A, B, E, G) و هو 4 ايام جزئية.

الوقت الحرج هو 36 مجموع ايام 36 = 8 + 10 + 15 + 3 = (A, B, E, G) مجموع ايام الحرج.

سؤال الثاني

		المواقع المختلفه لاحدى شركات المقاولات					available
		1	2	3	4	5	
المقاولات المركزيه	A	X 9	30 3	X 6	X 7	70 3	130 100
	B	X 7	X 5	80 2	80 10	X 6	180 160
	C	90 5	30 4	X 9	20 8	X 10	210 140
required		90 0	60 30	80 0	80 100	70 0	400

$$160 = 2 \times 80 = \text{Min Cost}$$

$$210 = 3 \times 70$$

$$90 = 3 \times 30$$

$$120 = 4 \times 30$$

$$450 = 5 \times 90$$

$$160 = 8 \times 20$$

$$800 = 10 \times 80$$

$$1990$$